



MEDIDAS: 30X30;40X40;50X50;60X60; OTRAS MEDIDAS: ENCARGO

TRAMPILLA ALUPLAC; Marcos y compuerta aluminio antihumedad 12,5 mm o 15 mm espesor



MEDIDAS: 30X30;40X40;50X50;60X60; OTRAS MEDIDAS: ENCARGO

TRAMPILLA ALUPLAC ; MARCOS Y COMPUERTA ALUMINIO y Placa Yeso Laminado 12,5 y 15 mm

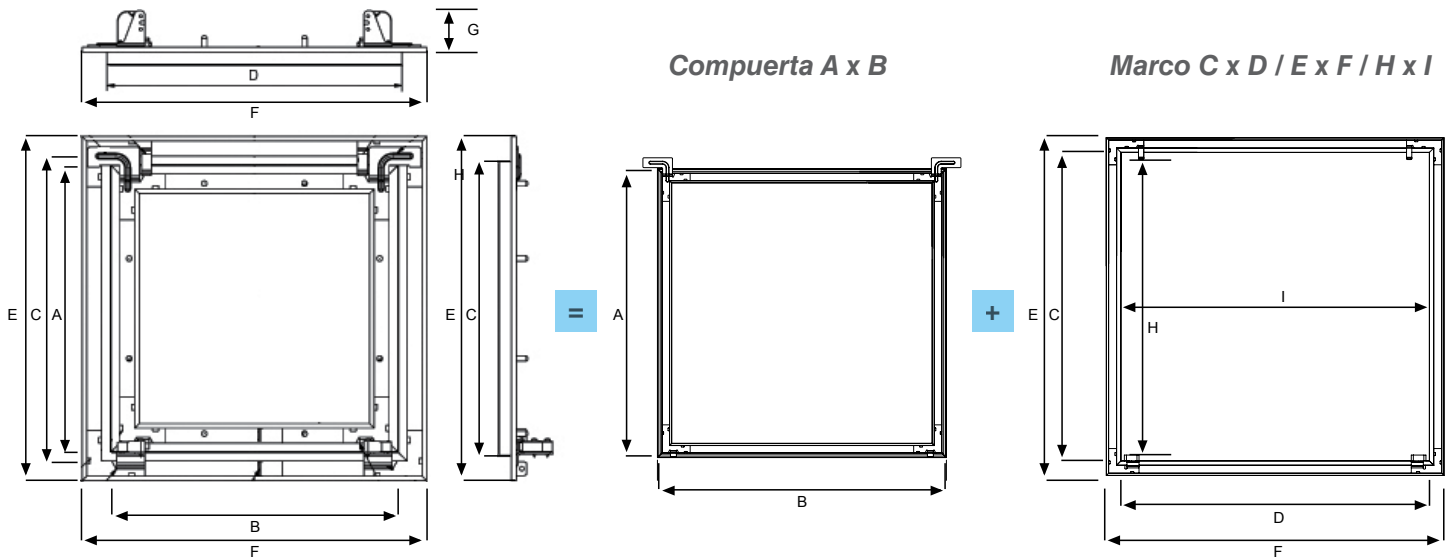


MEDIDAS: 30X30;40X40;50X50;60X60; OTRAS MEDIDAS: ENCARGO

TRAMPILLA ALUPLAC; Marcos y Compuerta Aluminio y Placa de Yeso Laminado Antihumedad de 12,5 y 15 mm

FICHA TÉCNICA

TRAMPILLA ISOPRACTIC ALUPLAC



Dimensiones

Dimensiones cm	Cotas Trampillas (cm)				
	Compuerta A x B	Hueco necesario para instalación C x D	Marco exterior E x F	Altura por encima falso techo G	Medida paso libre H x I
20 x 20	18,6x18,6	19,5x19,5	24,5x24,5	4,5	16,0x18,0
30 x 30	28,6x28,6	29,5x29,5	34,5x34,5	4,5	26,0x28,0
40 x 40	38,6x38,6	39,5x39,5	44,5x44,5	4,5	36,0x38,0
50 x 50	48,6x48,6	49,5x49,5	54,5x54,5	4,5	46,0x48,0
60 x 60	58,6x58,6	59,5x59,5	64,5x64,5	4,5	56,0x58,0
60 x 80	58,6x78,6	59,5x79,5	64,5x84,5	4,5	56,0x78,0
80 x 80	78,6x78,6	79,5x79,5	84,5x84,5	4,5	76,0x78,0
90 x 90	88,6x88,6	89,5x89,5	94,5x94,5	4,5	86,0x88,0
100x 100	98,6x98,6	99,5x99,5	104,5x104,5	4,5	96,0x98,0



Descripción

Su instalación es en sistemas de techos y tabiques de yeso laminado.

Trampilla fabricada con robustos marcos de aluminio y placa de yeso laminado antihumedad de 12.5 mm o 15 mm de grosor.

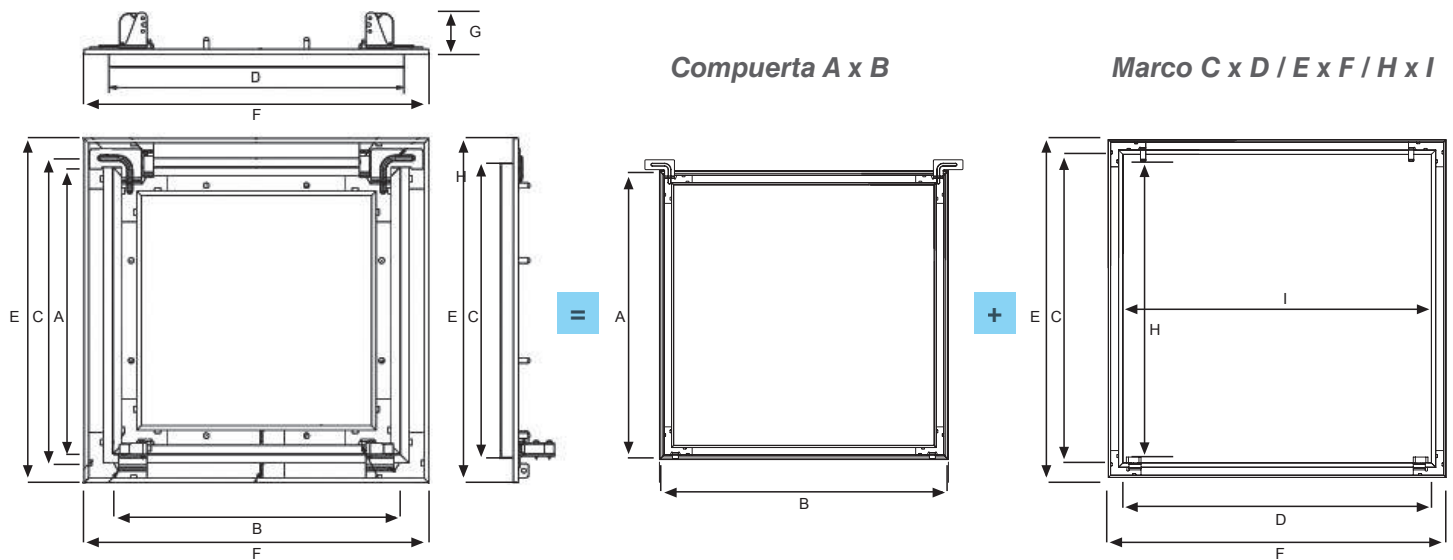
La compuerta se sostiene por un lado con ángulos de aluminio y por el otro con cierres, permitiendo, asimismo, abrir o cerrar la compuerta con una ligera presión.

Es posible desmontar la compuerta por completo.

última actualización: 05/02/2015

FICHA TÉCNICA

TRAMPILLA ISOPRACTIC ALUPLAC ESTANCA



Dimensiones

Dimensiones cm	Cotas Trampillas (cm)				
	Compuerta A x B	Hueco necesario para instalación C x D	Marco exterior E x F	Altura por encima falso techo G	Medida paso libre H x I
20 x 20	18,6x18,6	19,5x19,5	24,5x24,5	4,5	16,0x18,0
30 x 30	28,6x28,6	29,5x29,5	34,5x34,5	4,5	26,0x28,0
40 x 40	38,6x38,6	39,5x39,5	44,5x44,5	4,5	36,0x38,0
50 x 50	48,6x48,6	49,5x49,5	54,5x54,5	4,5	46,0x48,0
60 x 60	58,6x58,6	59,5x59,5	64,5x64,5	4,5	56,0x58,0
60 x 80	58,6x78,6	59,5x79,5	64,5x84,5	4,5	56,0x78,0
80 x 80	78,6x78,6	79,5x79,5	84,5x84,5	4,5	76,0x78,0
90 x 90	88,6x88,6	89,5x89,5	94,5x94,5	4,5	86,0x88,0
100x 100	98,6x98,6	99,5x99,5	104,5x104,5	4,5	96,0x98,0



Descripción

Trampilla que garantiza una máxima estanquidad al paso del aire gracias a la junta que incorpora en todo su perímetro, y a su excelente configuración y fabricación.

Ensayo de permeabilidad al aire según núm. APPLUS 16/13204-2022 Resultado de ensayo Clase 2.

Su instalación es en sistemas de techos y tabiques de yeso laminado.

Trampilla fabricada con robustos marcos de aluminio y placa de yeso laminado antihumedad de 12.5 mm o 15 mm de grosor.

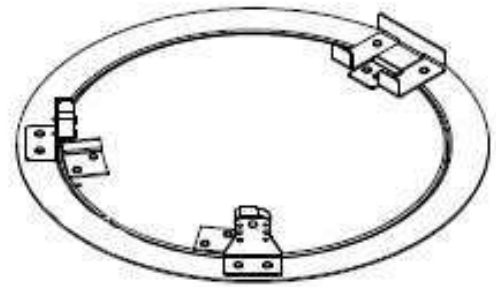
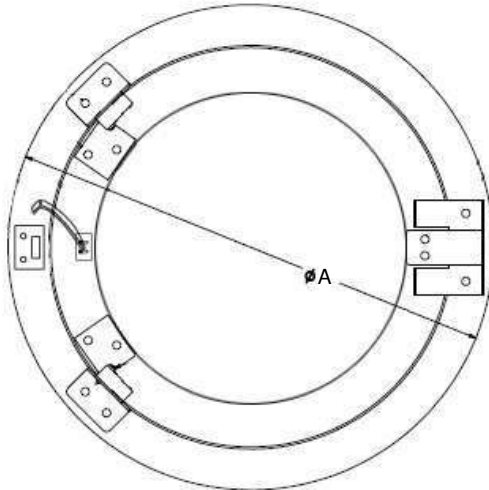
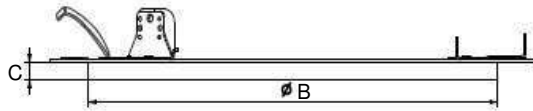
La compuerta se sostiene por un lado con ángulos de aluminio y por el otro con cierres, permitiendo, asimismo, abrir o cerrar la compuerta con una ligera presión.

Es posible desmontar la compuerta por completo.

última actualización: Diciembre 2016

FICHA TÉCNICA

trampillas isopractic alu plac circular



dimensiones:

Dimensión en cm	Diámetro exterior del marco (mm)	Diámetro exterior de la compuerta (mm)	Espesor de la compuerta (mm)
	A	B	C
30	357	300	13,5
40	457	400	13,5
60	657	600	13,5



descripción:

- > Su instalación es en sistemas de techos y tabiques de yeso laminado.
- > Trampilla fabricada con robustos marcos de aluminio y placa de yeso laminado antihumedad de 12.5 mm. También puede fabricarse con placa de yeso laminado antihumedad de 15 mm, siempre bajo pedido.
- > La compuerta se sostiene por un lado con ángulos de acero y por el otro con mecanismos, que permiten la apertura de la compuerta aplicando una ligera presión sobre la misma.
- > Es posible desmontar la compuerta por completo.

Última actualización: Junio de 2012