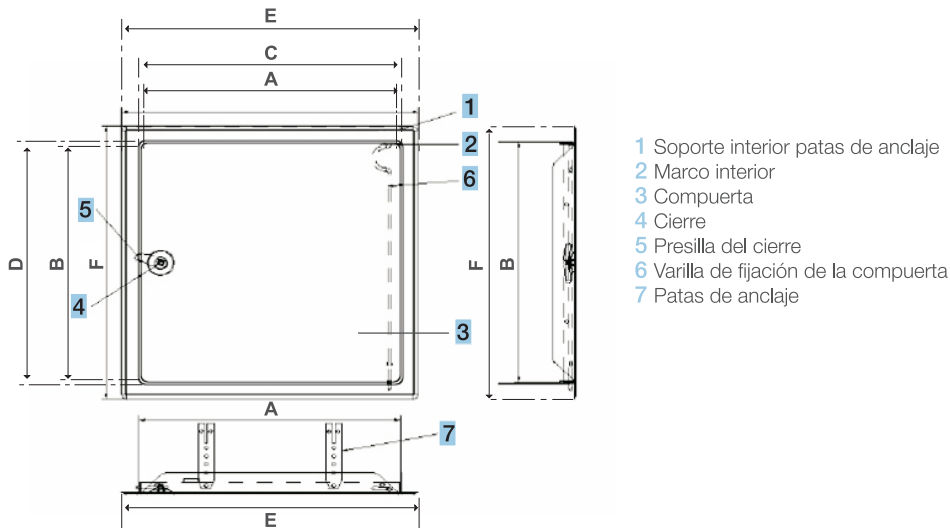


FICHA TÉCNICA

TRAMPILLA ISOPRACTIC METAL CLIC



Dimensiones

Dimensiones cm	Cotas Trampillas (cm)		
	Compuerta A x B	Hueco necesario para instalación C x D	Marco exterior E x F
20 x 20	19,20 x 19,20	19,6 x 19,6	23,50 x 23,50
30 x 30	29,20 x 29,20	29,6 x 29,6	33,50 x 33,50
40 x 40	39,20 x 39,20	39,6 x 39,6	43,50 x 43,50
50 x 50	49,20 x 49,20	49,6 x 49,6	53,50 x 53,50
60 x 60	59,20 x 59,20	59,6 x 59,6	63,50 x 63,50



Consultar al departamento técnico medidas para trampillas >60 x 60 cm

Descripción

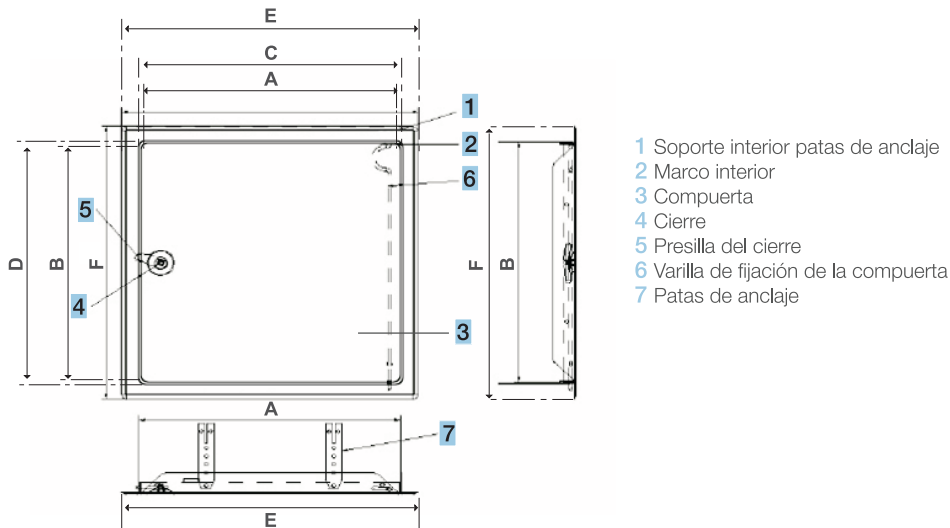
TRAMPILLA DE INSPECCIÓN EN COLOR BLANCO LACADO RAL 9016 CON CIERRE "CLIC"

- > Material: acero galvanizado lacado en blanco RAL 9016.
- > Fabricación mediante perfiles ligeros.
- > Dimensiones: Medidas estándar desde 150x150 hasta 1200x1200 mm. Posibilidad de fabricación de medidas especiales en pasos de 5 cm.
- > La trampilla dispone de 4 pestañas flexibles para asegurar la fijación.
- > Es posible extraer la compuerta de la trampilla para facilitar su montaje.
- > Se puede instalar para que abra indistintamente hacia ambos lados.
- > La compuerta se abre por un lado aplicando una ligera presión sobre la misma.

última actualización: Noviembre 2016

FICHA TÉCNICA

TRAMPILLA ISOPRACTIC METAL BLANCO



Dimensiones

Dimensiones cm	Cotas Trampillas (cm)		
	Compuerta A x B	Hueco necesario para instalación C x D	Marco exterior E x F
20 x 20	19,20 x 19,20	19,6 x 19,6	23,50 x 23,50
30 x 30	29,20 x 29,20	29,6 x 29,6	33,50 x 33,50
40 x 40	39,20 x 39,20	39,6 x 39,6	43,50 x 43,50
50 x 50	49,20 x 49,20	49,6 x 49,6	53,50 x 53,50
60 x 60	59,20 x 59,20	59,6 x 59,6	63,50 x 63,50



Consultar al departamento técnico medidas para trampillas >60 x 60 cm

Descripción

TRAMPILLA DE INSPECCIÓN EN COLOR BLANCO LACADO RAL 9016 CON CIERRE

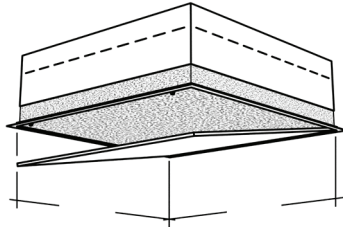
- > Material: acero galvanizado lacado en blanco RAL 9016.
- > Fabricación mediante perfiles ligeros.
- > Dimensiones: Medidas estándar desde 150x150 hasta 800x800 mm. Posibilidad de fabricación de medidas especiales en pasos de 5 cm.
- > La trampilla dispone de 4 pestañas flexibles para asegurar la fijación.
- > Es posible extraer la compuerta de la trampilla para facilitar su montaje.
- > Se puede instalar para que abra indistintamente hacia ambos lados.

última actualización: Noviembre 2016

FICHA TÉCNICA

TRAMPILLA ISOPRACTIC METAL ISO

CONFORME NORMATIVA NF - EN 13829



Dimensiones

Dimensiones cm	Cotas Trampillas (cm)		
	Compuerta A x B	Hueco necesario para instalación C x D	Marco exterior E x F
55 x 55	58,8 x 58,8	53,8 x 53,8	55,5 x 55,5

Descripción

TRAMPILLA DE INSPECCIÓN EN COLOR BLANCO LACADO RAL 9016 CON CIERRE

- Material: acero galvanizado lacado en blanco RAL 9016.
- Fabricación mediante perfiles ligeros.
- La trampa dispone de 4 pestañas flexibles para asegurar la fijación.
- Es posible extraer la compuerta de la trampa para facilitar su montaje.
- Se puede instalar para que abra indistintamente hacia ambos lados.
- Estanquidad, aislamiento térmico y acústico conforme RT2012 (Datos fabricante): R= 6,88 / U= 0,15.
- Aislamiento conforme a la norma ECO-TEX Standards: 100 Clase 1.
- Estanquidad al aire conforme RT2012 (Ensayado en el Instituto Fraunhofer): 42 dB.

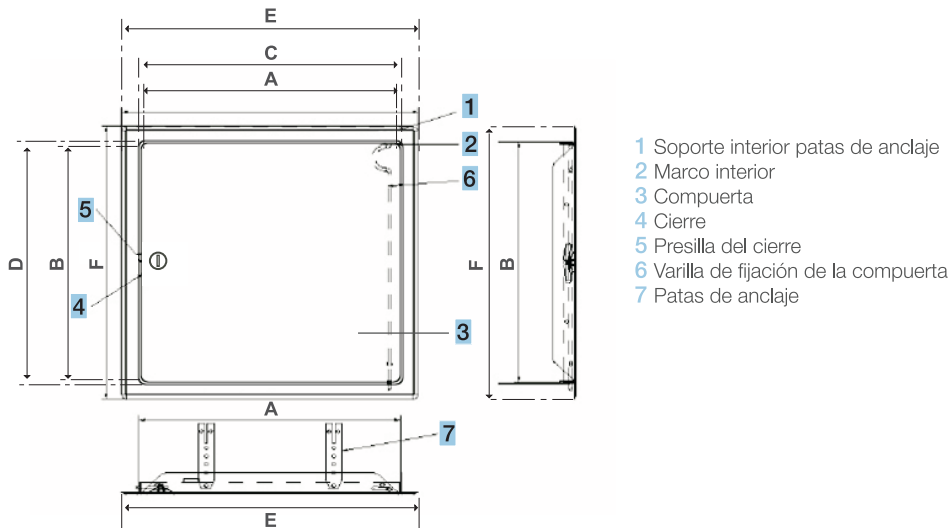
MATERIALES

Descripción	Material	Especificación
Marco	Chapa de acero y galvanizado	DX51D+Z275MA
Compuerta	Chapa de acero y galvanizado	DX51D+Z275MA
Anclajes Muro	Chapa de acero y galvanizado	DX51D+Z275MA
Clips	Acero / Material sintético	
Juntas	EPDM	EPDM - Soft
Aislante	Guata de polyester	PET

última actualización: Noviembre 2016

FICHA TÉCNICA

TRAMPILLA ISOPRACTIC METAL LLAVE



Dimensiones

Dimensiones cm	Cotas Trampillas (cm)		
	Compuerta A x B	Hueco necesario para instalación C x D	Marco exterior E x F
20 x 20	19,20 x 19,20	19,6 x 19,6	23,50 x 23,50
30 x 30	29,20 x 29,20	29,6 x 29,6	33,50 x 33,50
40 x 40	39,20 x 39,20	39,6 x 39,6	43,50 x 43,50
50 x 50	49,20 x 49,20	49,6 x 49,6	53,50 x 53,50
60 x 60	59,20 x 59,20	59,6 x 59,6	63,50 x 63,50



Consultar al departamento técnico medidas para trampillas >60 x 60 cm

Descripción

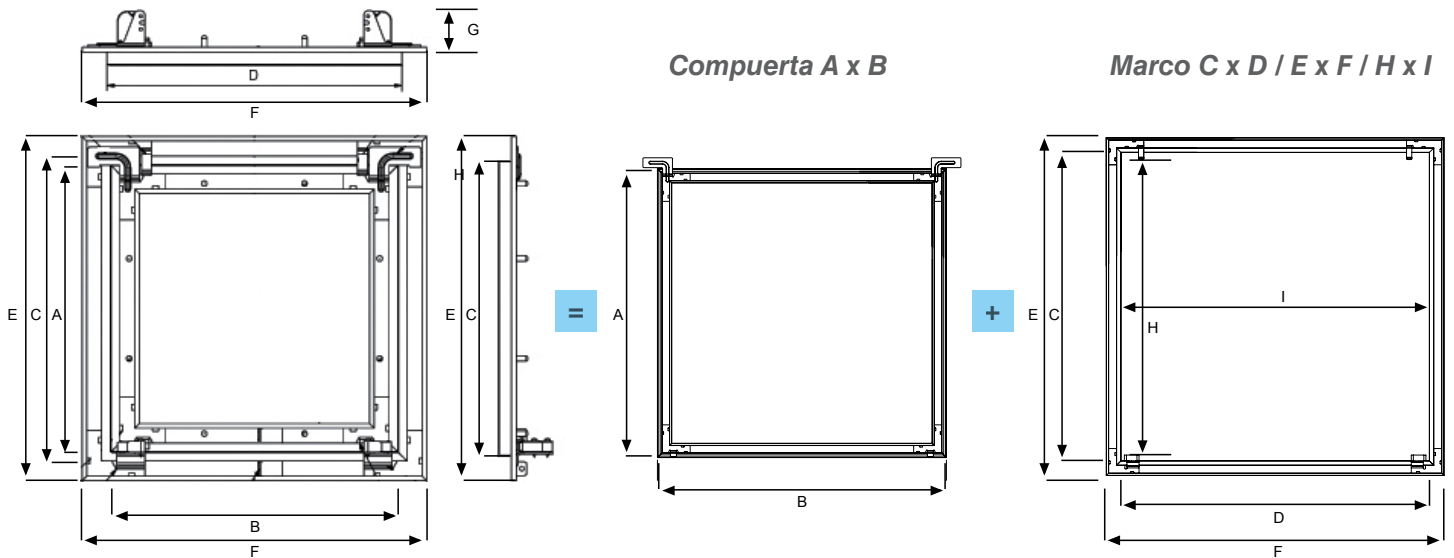
TRAMPILLA DE INSPECCIÓN EN COLOR BLANCO LACADO RAL 9016, CIERRE CON LLAVE

- > Material: acero galvanizado lacado en blanco RAL 9016.
- > Fabricación mediante perfiles ligeros.
- > Dimensiones: Medidas estándar desde 150x150 hasta 800x800 mm. Posibilidad de fabricación de medidas especiales en pasos de 5 cm.
- > La trampilla dispone de 4 pestañas flexibles para asegurar la fijación.
- > Es posible extraer la compuerta de la trampilla para facilitar su montaje.
- > Se puede instalar para que abra indistintamente hacia ambos lados.

última actualización: Abril 2017

FICHA TÉCNICA

TRAMPILLA ISOPRACTIC ALUPLAC



Dimensiones

Dimensiones cm	Cotas Trampillas (cm)				
	Compuerta A x B	Huevo necesario para instalación C x D	Marco exterior E x F	Altura por encima falso techo G	Medida paso libre H x I
20 x 20	18,6x18,6	19,5x19,5	24,5x24,5	4,5	16,0x18,0
30 x 30	28,6x28,6	29,5x29,5	34,5x34,5	4,5	26,0x28,0
40 x 40	38,6x38,6	39,5x39,5	44,5x44,5	4,5	36,0x38,0
50 x 50	48,6x48,6	49,5x49,5	54,5x54,5	4,5	46,0x48,0
60 x 60	58,6x58,6	59,5x59,5	64,5x64,5	4,5	56,0x58,0
60 x 80	58,6x78,6	59,5x79,5	64,5x84,5	4,5	56,0x78,0
80 x 80	78,6x78,6	79,5x79,5	84,5x84,5	4,5	76,0x78,0
90 x 90	88,6x88,6	89,5x89,5	94,5x94,5	4,5	86,0x88,0
100x 100	98,6x98,6	99,5x99,5	104,5x104,5	4,5	96,0x98,0



Descripción

Su instalación es en sistemas de techos y tabiques de yeso laminado.

Trampilla fabricada con robustos marcos de aluminio y placa de yeso laminado antihumedad de 12.5 mm o 15 mm de grosor.

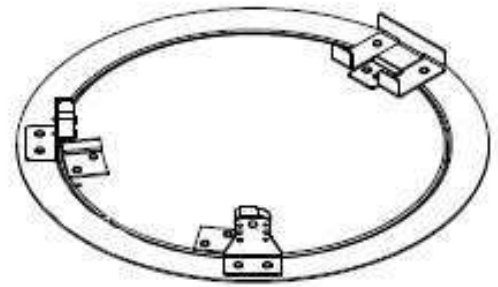
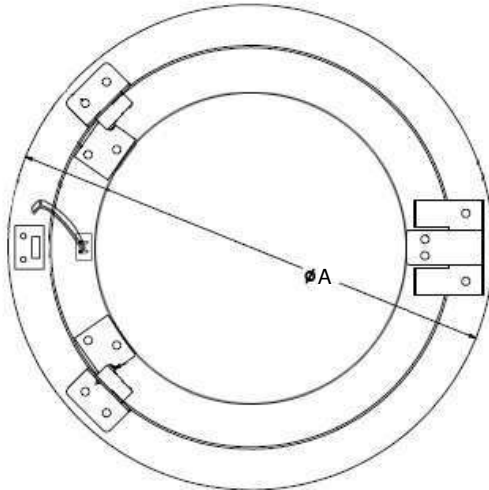
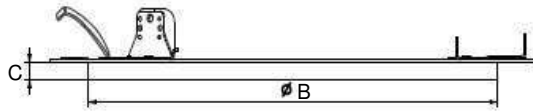
La compuerta se sostiene por un lado con ángulos de aluminio y por el otro con cierres, permitiendo, asimismo, abrir o cerrar la compuerta con una ligera presión.

Es posible desmontar la compuerta por completo.

última actualización: 05/02/2015

FICHA TÉCNICA

trampillas isopractic alu plac circular



dimensiones:

Dimensión en cm	Diámetro exterior del marco (mm)	Diámetro exterior de la compuerta (mm)	Espesor de la compuerta (mm)
	A	B	C
30	357	300	13,5
40	457	400	13,5
60	657	600	13,5



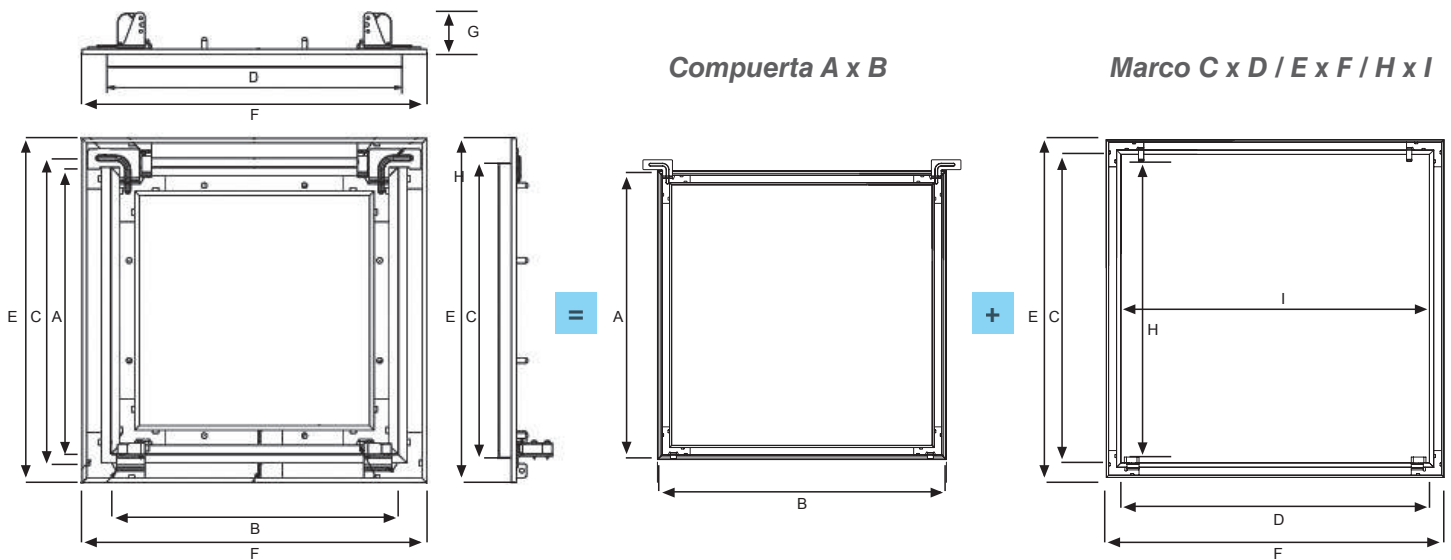
descripción:

- > Su instalación es en sistemas de techos y tabiques de yeso laminado.
- > Trampilla fabricada con robustos marcos de aluminio y placa de yeso laminado antihumedad de 12.5 mm. También puede fabricarse con placa de yeso laminado antihumedad de 15 mm, siempre bajo pedido.
- > La compuerta se sostiene por un lado con ángulos de acero y por el otro con mecanismos, que permiten la apertura de la compuerta aplicando una ligera presión sobre la misma.
- > Es posible desmontar la compuerta por completo.

Última actualización: Junio de 2012

FICHA TÉCNICA

TRAMPILLA ISOPRACTIC ALUPLAC ESTANCA



Dimensiones

Dimensiones cm	Cotas Trampillas (cm)				
	Compuerta A x B	Hueco necesario para instalación C x D	Marco exterior E x F	Altura por encima falso techo G	Medida paso libre H x I
20 x 20	18,6x18,6	19,5x19,5	24,5x24,5	4,5	16,0x18,0
30 x 30	28,6x28,6	29,5x29,5	34,5x34,5	4,5	26,0x28,0
40 x 40	38,6x38,6	39,5x39,5	44,5x44,5	4,5	36,0x38,0
50 x 50	48,6x48,6	49,5x49,5	54,5x54,5	4,5	46,0x48,0
60 x 60	58,6x58,6	59,5x59,5	64,5x64,5	4,5	56,0x58,0
60 x 80	58,6x78,6	59,5x79,5	64,5x84,5	4,5	56,0x78,0
80 x 80	78,6x78,6	79,5x79,5	84,5x84,5	4,5	76,0x78,0
90 x 90	88,6x88,6	89,5x89,5	94,5x94,5	4,5	86,0x88,0
100x 100	98,6x98,6	99,5x99,5	104,5x104,5	4,5	96,0x98,0



Descripción

Trampilla que garantiza una máxima estanquidad al paso del aire gracias a la junta que incorpora en todo su perímetro, y a su excelente configuración y fabricación.

Ensayo de permeabilidad al aire según núm, APPLUS 16/13204-2022 Resultado de ensayo Clase 2.

Su instalación es en sistemas de techos y tabiques de yeso laminado.

Trampilla fabricada con robustos marcos de aluminio y placa de yeso laminado antihumedad de 12.5 mm o 15 mm de grosor.

La compuerta se sostiene por un lado con ángulos de aluminio y por el otro con cierres, permitiendo, asimismo, abrir o cerrar la compuerta con una ligera presión.

Es posible desmontar la compuerta por completo.

última actualización: Diciembre 2016

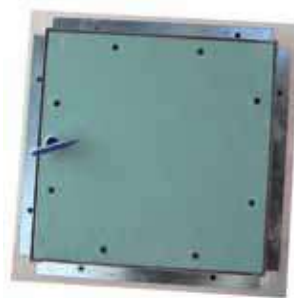
FICHA TÉCNICA

TRAMPILLAS ISOPRACTIC EI

Detalle



Trampilla para techo



Trampilla EI independiente para trasdosado o tabique



Trampilla EI colaborante para tabique

Descripción

- Para su instalación en sistemas de techos, trasdosados y tabiques de yeso laminado con una exigencia específica de resistencia al fuego.
- Trampillas fabricadas con marcos y compuerta de acero; y placa de yeso laminado contra el fuego. Incorporan además una junta intumescente garantizando la estanqueidad al paso del fuego en caso de incendio.
- En el caso de las trampillas colocadas en posición horizontal incorporan además una lana de roca.

TRAMPILLAS EI PARA TECHO

- Espesores de la trampilla adaptados al espesor del falso techo EI
- Informes de ensayo de resistencia al fuego:
 - EI 30, expediente MPA 3923/2062-Ap: espesor 2x12,5 mm, incorpora un panel de lana mineral por encima. Dimensión de la trampilla ensayada: 600x600 mm
 - EI60, expediente APPLUS 06/32300328 M1, espesor 2x15 mm, incorpora un panel de lana mineral por encima. Dimensión de la trampilla ensayada: 600x1200 mm
 - EI90, expediente MPA 3355/430/09: espesor 15+25 mm, incorpora un panel de lana mineral por encima. Dimensión de la trampilla ensayada: 430x800 mm
 - EI120, expediente APPLUS 5046154 M1, espesor 2x25 mm, incorpora un panel de lana mineral por encima. Dimensión de la trampilla ensayada: 600x1200 mm

última actualización: 16/02/2016

FICHA TÉCNICA

TRAMPILLAS ISOPRACTIC EI

TRAMPILLAS EI INDEPENDIENTE PARA TRASDOSADO O TABIQUE

- Dimensiones ensayadas: hasta 600x600 mm.
- Espesores de la trampa adaptados al espesor del trasdosado EI.
- Informes de ensayo de resistencia al fuego:
 - EI 60, APPLUS 5034993 M1: espesor 30 mm
 - EI 90, APPLUS 07/32301654: espesor 45 mm
 - EI120, APPLUS 07/32301654: espesor 50 mm

TRAMPILLAS EI COLABORANTE PARA TABIQUE

- Espesores de la trampa adaptados al espesor de placa del tabique EI.
- Informes de ensayo de resistencia al fuego:
 - EI 30, expediente MPA 3413/6962-Ap: espesor 1x12,5 mm.
Dimensión de la trampa ensayada: 1000x500 mm
 - EI90, expediente MPA 3349/6222: espesor 2x12,5 mm.
Dimensión de la trampa ensayada: 800x500 mm